



**CHAFFOTEAUX
& MAURY**

VUE ECLATEE
CHAUFFAGE DOMESTIQUE

Modèle

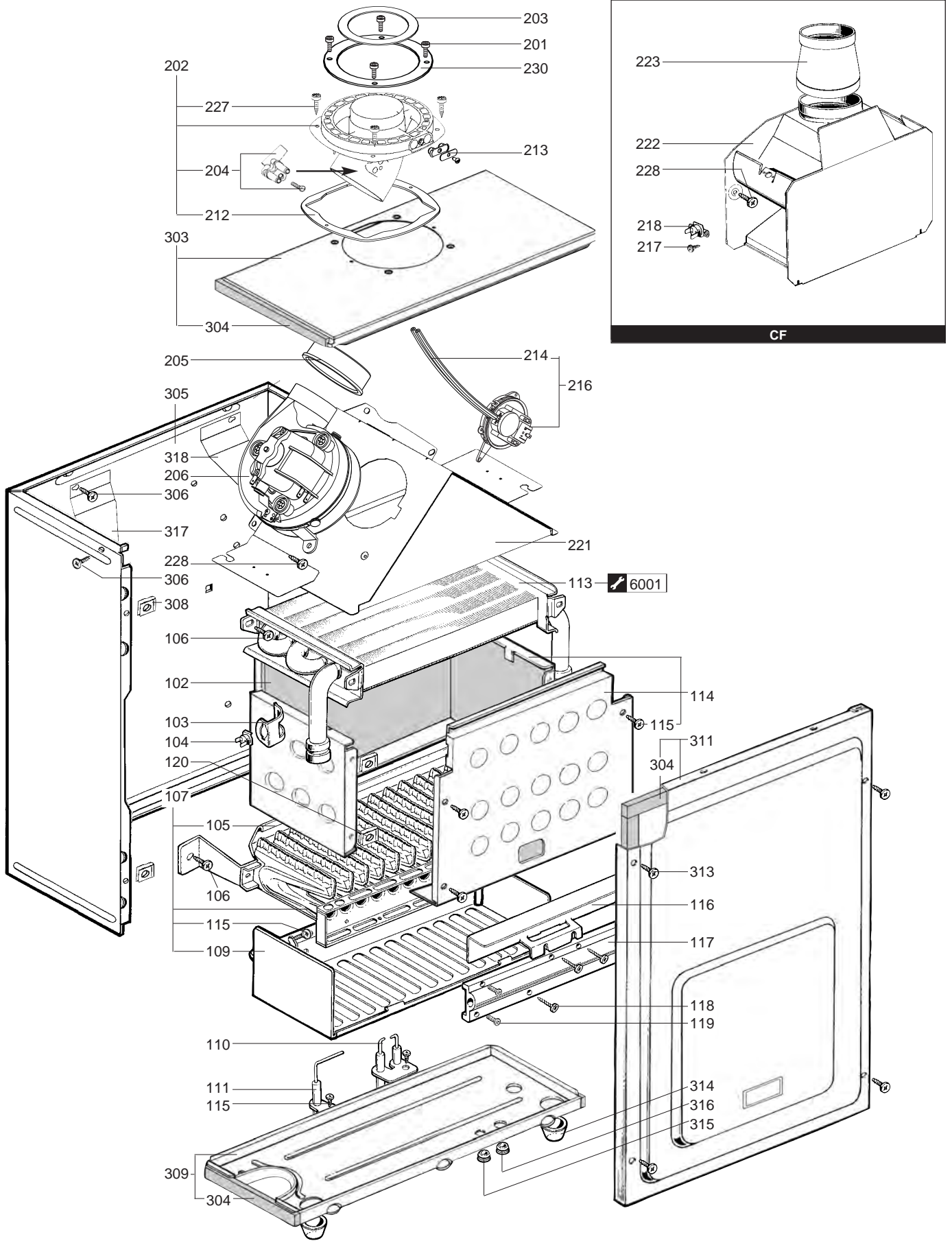
NECTRA COMFORT

R8202573-04FR - Edition 04 - 08/01/2007

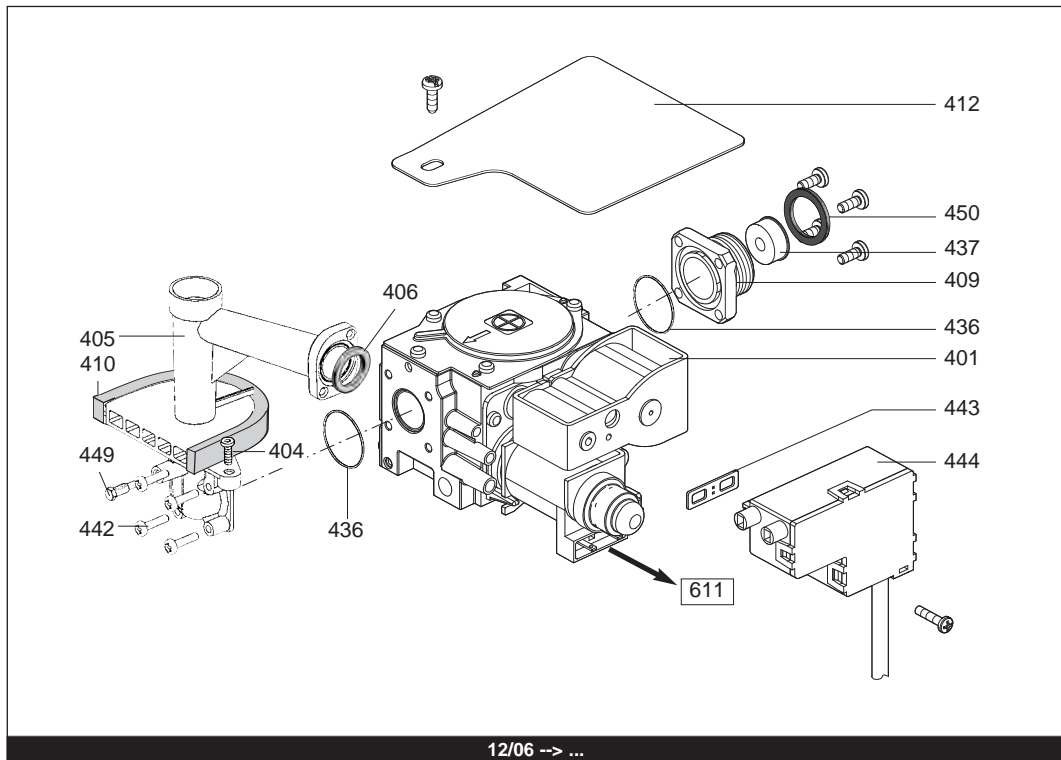
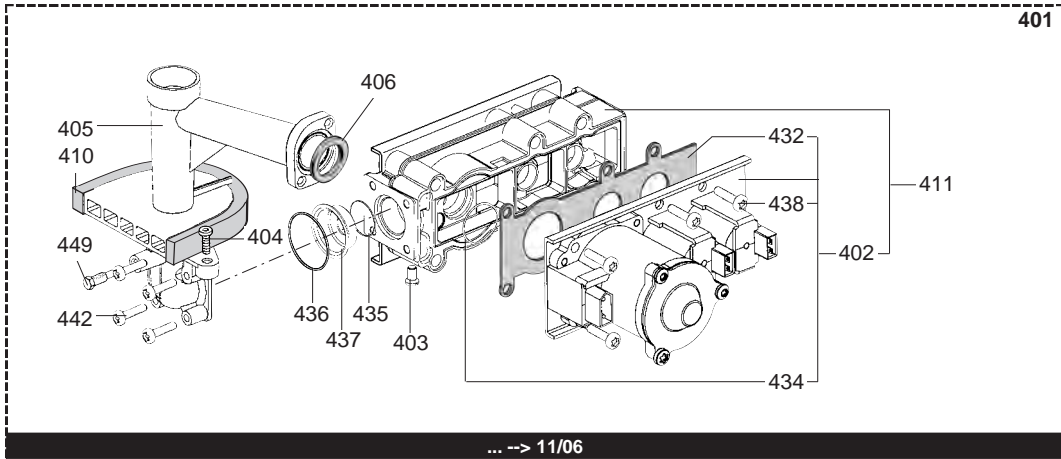
NECTRA COMFORT

Chauffage Domestique

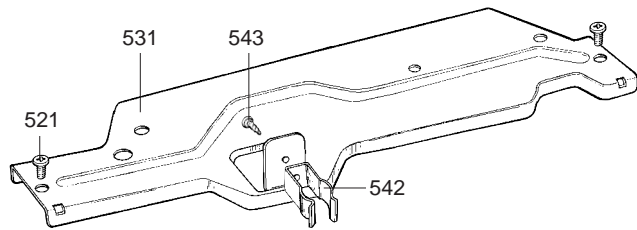
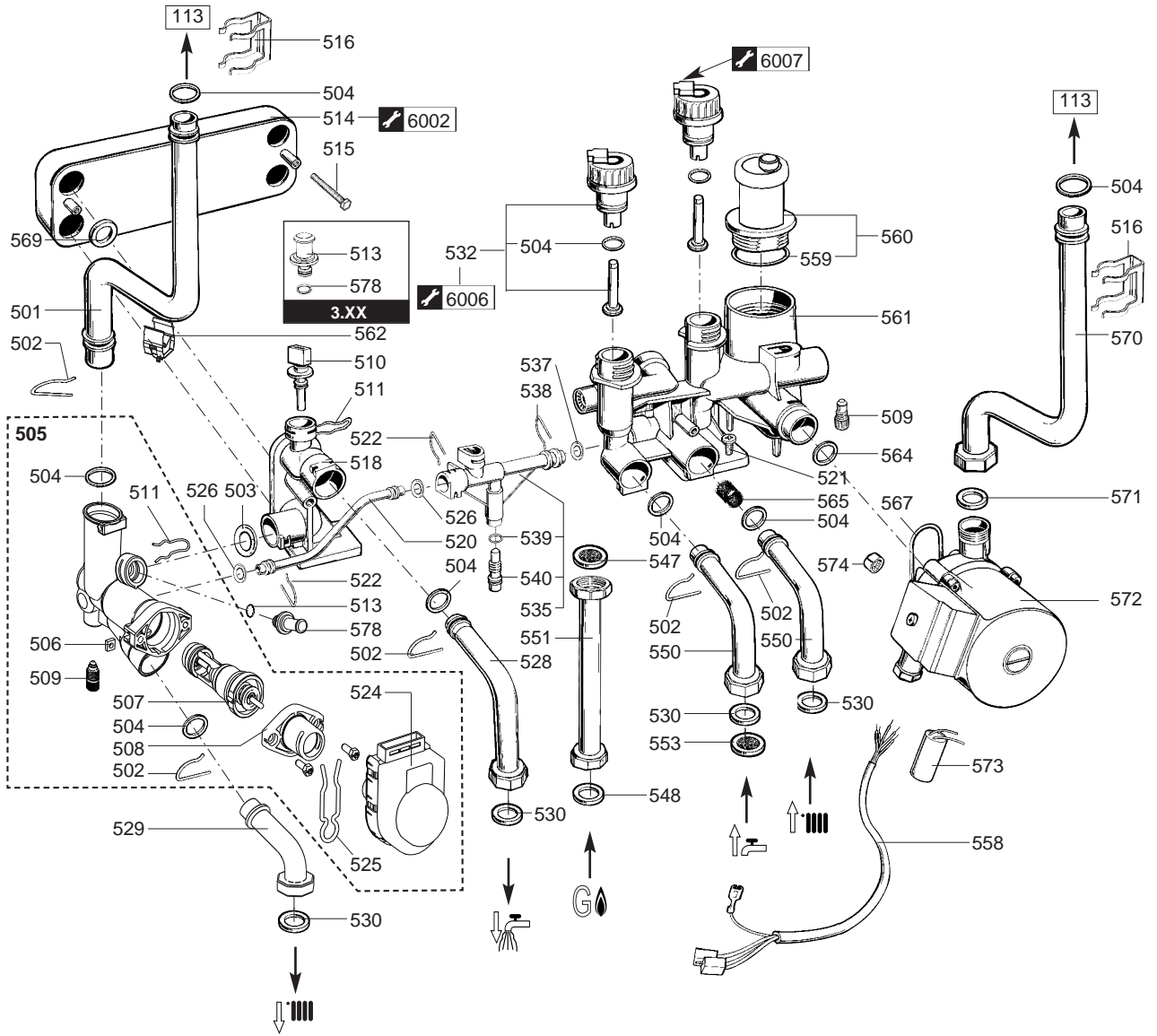
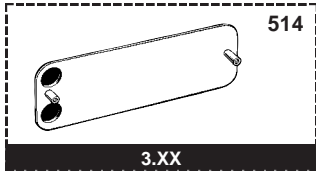
201 606781031	31	NECTRA C. 2.24 CF NAT
201 606781037	31	NECTRA C. 2.24 FF NAT
201 607781031	31	NECTRA C. 3.24 CF NAT
201 607781037	31	NECTRA C. 3.24 FF NAT
201 606783031	31	NECTRA C. 2.28 CF NAT
201 606783037	31	NECTRA C. 2.28 FF NAT
Code	Ind.	Modèle	Date Début	Date Fin



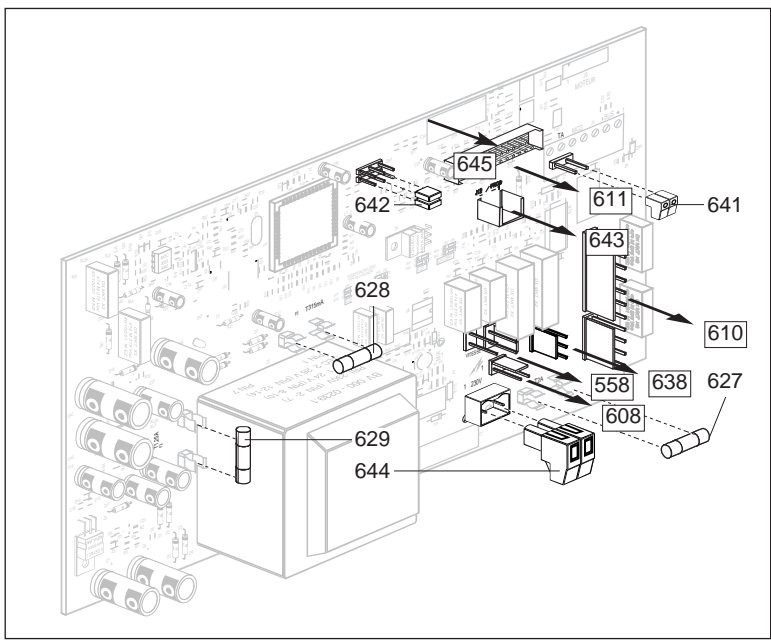
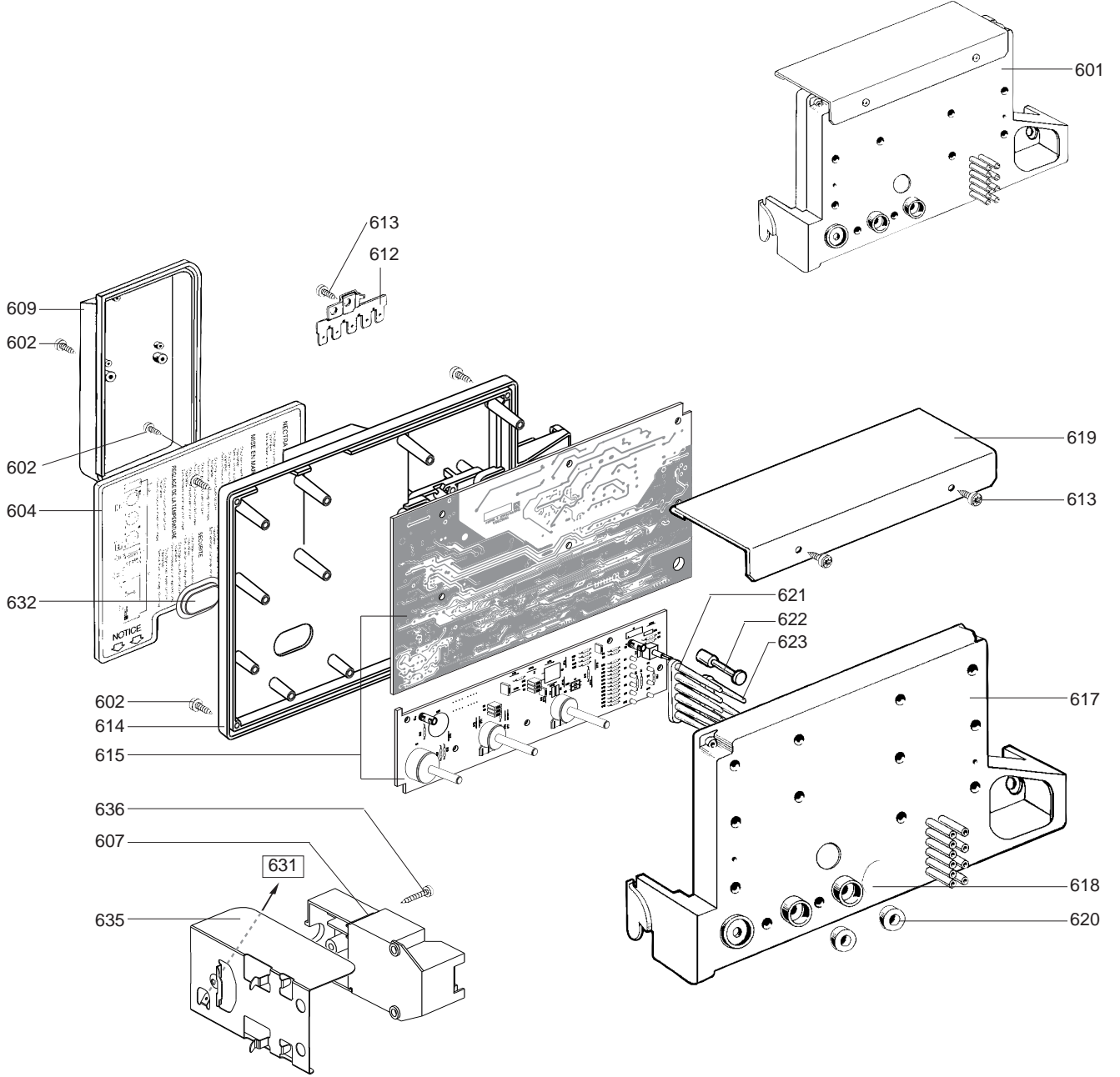
Rep.	Désignation	Référence	Autre	Type	24		28		Date			
					NECTRA COMFORT		NECTRA C. 3-24		NECTRA COMFORT		de	à
					CF	FF	CF	FF	CF	FF		
0100	BRULEUR											
0102	GARNITURE CERAPLAQUE (Poch.)	60081722			•	•	•	•				
0103	CLIP	61010050			•	•	•	•				
0104	SECURITE THERMIQUE 105Â°C	61010191			•		•	•				
	SECURITE THERMIQUE 100Â°C	61010572				•		•				
0105	GOUTTIERE D'ONDE	61002811				•		•				
	GOUTTIERE D'ONDE	61010038			•		•	•				
0106	VIS A TOLE CBLX D: 6.3-13	61010648			•	•	•	•				
0107	BLOC DE BECS	61010415				•		•				
	BLOC DE BECS	61010753				•		•				
0109	GRILLE	61010223				•		•				
0110	ELECTRODE D'ALLUMAGE Ig:500	61002801		B/P-NAT	•	•	•	•		12/06		
	ELECTRODE D'ALLUMAGE Ig:200	61015740		B/P-NAT	•	•	•	•			11/06	
0111	ELECTRODE D'IONISATION	61002802			•	•	•	•				
0113	ECHANGEUR CORPS DE CHAUFFE	61010017			•	•	•	•				
	ECHANGEUR CORPS DE CHAUFFE	61010754						•				
	ECHANGEUR CORPS DE CHAUFFE	61011136						•				
0114	CHAMBRE DE COMBUSTION	60081721			•	•	•	•				
0115	VIS A TOLE CBLX D: 4.2-9.5	61010125			•	•	•	•				
0116	DEFLECTEUR	61010392				•		•				
	DEFLECTEUR	61011642						•				
0117	NOURRICE 16 INJ.	61010030		NAT	•		•	•				
	NOURRICE 16 INJ.	61010341		NAT		•		•				
	NOURRICE 16 INJ.	61011305		NAT				•				
0118	VIS A TOLE CBLX D: 4.2-25	61010128			•	•	•	•				
0119	VIS HX M 5-12	61010131			•	•	•	•				
0120	ECROU A PINCER	60057488			•	•	•	•				
0200	EXTRACTION											
0201	VIS CLX M 5-20	61017600				•		•				
0202	COUDE 45Â° (Pochette)	61306695				•		•				
0204	VENTURI	61310050				•		•				
0205	JOINT DE FORME	61303825				•		•				
0206	EXTRACTEUR 24KW	61304720				•		•				
	EXTRACTEUR 1V 30FF	61304721						•				
0212	JOINT DE FORME	61300262				•		•				
0213	BOUCHON (Pochette)	61306698				•		•				
0214	TUBE SILICONE D: 9x3 L: 1.30M	60081265				•		•				
0216	PRESSOSTAT AIR 24KW	61306697				•		•				
	PRESSOSTAT AIR 28KW	61307335						•				
0217	VIS A TOLE CBLX D: 3.5-6.5	61010126			•		•	•				
0218	SECURITE THERMIQUE 72Â°C	61010074						•				
	THERMOSTAT DE SECURITE 70Â°C	61012479			•		•					
0221	HOTTE 24 KW	61304712				•		•				
	HOTTE 28 KW	61304713						•				
0222	ANTIREFOULEUR	61010117			•		•					
	ANTIREFOULEUR	61011170						•				
0223	VIROLE D: 123->132	60026148			•		•					
	VIROLE D: 140->150	61307424						•				
0227	VIS A TOLE CBLX D:4.2-12.5	61010847				•		•				
0228	VIS A TOLE CBLX D: 6.3-13	61010648			•	•	•	•				
0230	JOINT DE FORME (DOUBLE COUDE)	61300258				•		•				
0300	CAISSON ETANCHE											
0303	PARTIE SUPERIEURE CAISSON	61305438				•		•				
0304	JOINT MOUSSE 12.5x5 L: 2.5M	60081273				•		•				
0305	CAISSON	61010106				•		•				
0306	VIS A TOLE CBLZ D: 4.2-13	60079486				•		•				
0308	ECROU A PINCER	60057488				•		•				
0309	FOND DE CAISSON	61010588				•		•				
0311	COUVERCLE CAISSON	60081851				•		•				
0313	VIS A TOLE CBLZ D: 4.2-19	61003114				•		•				
0314	PASSE TUBE	61010109				•		•				
0315	PASSE FIL	60039017				•		•				
0316	PASSE FIL DOUBLE	60042707				•		•				
0317	DEFLECTEUR	61012601						•				
0318	DEFLECTEUR	61012602						•				



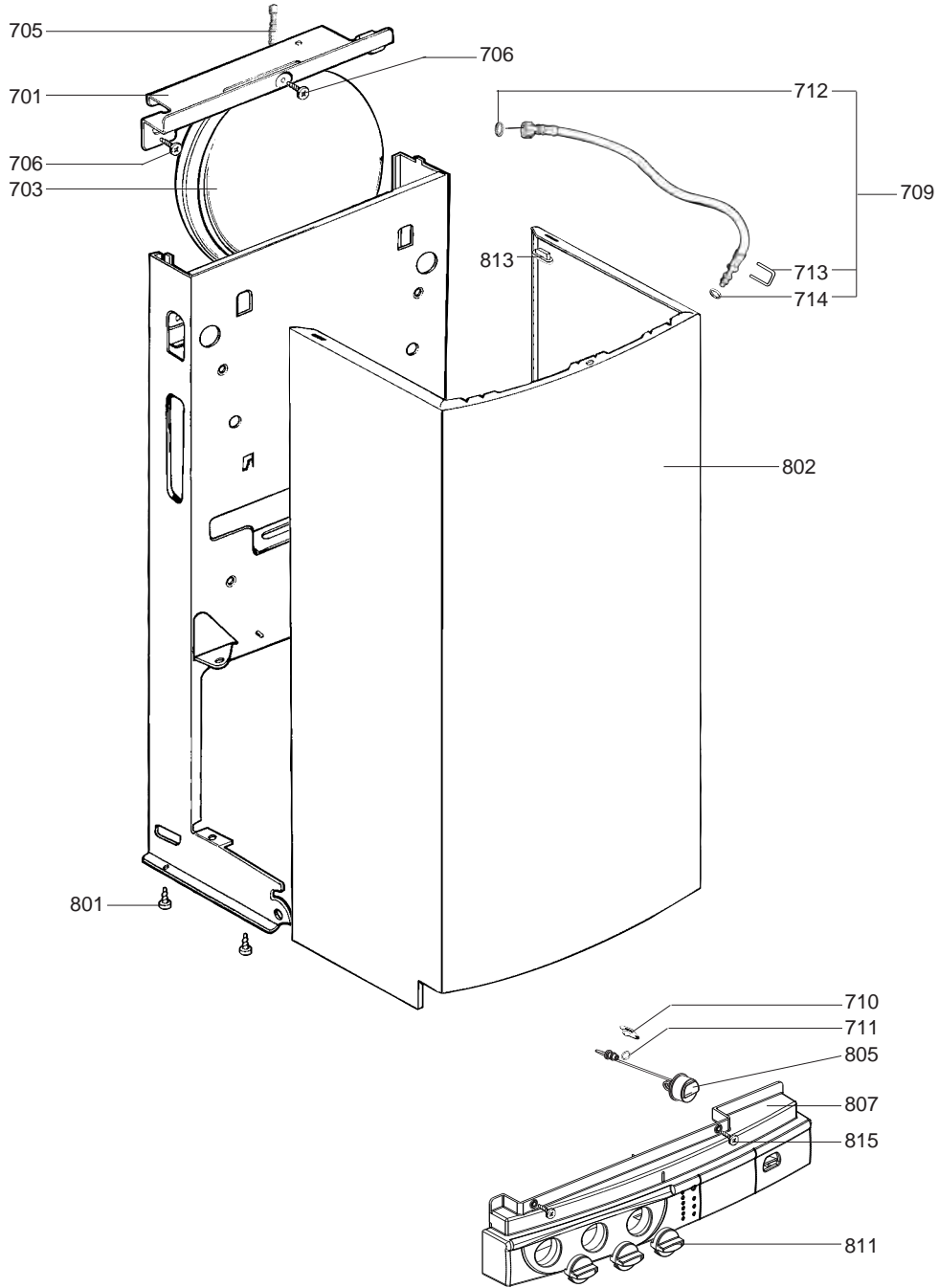
Rep.	Désignation	Référence	Autre	Type	NECTRA COMFORT		24		28		Date	
					CF	FF	CF	FF	CF	FF	de	à
0400	ARMATURE GAZ											
0401	VANNE GAZ	60000586		B/P-NAT	•	•	•	•	•	•		12/06
	VANNE GAZ NAT	61013015		NAT		•		•				11/06
	VANNE GAZ NAT	61015664		NAT				•	•			11/06
	VANNE GAZ NAT	61304994		NAT	•		•					11/06
0402	ELECTROVANNES NAT (Pochette)	60081859		NAT	•	•	•	•	•	•		
0403	VIS DE PRISE DE PRESSION	60019445			•	•	•	•	•	•		
0404	VIS HX M 5-12	61010131			•	•	•	•	•	•		
0405	EMBASE BRULEUR (Pochette)	60081835			•	•	•	•	•	•		
0406	JOINT (/NOURRICE)	61010071			•	•	•	•	•	•		
0409	BRIDE M 3/4	60000578			•	•	•	•	•	•		
0410	JOINT MOUSSE 12x7 L: 5M	60081273-04				•		•		•		
0411	PARTIE GAZ NAT	61017398		NAT	•	•	•	•	•	•		
0412	DEFLECTEUR SUR VANNE GAZ	60000579			•		•		•			
0432	JOINT DE FORME (/Electrovanne)	61013018			•	•	•	•	•	•		
0434	JOINT TORIQUE D: 14.1-1.6	60021061-41			•	•	•	•	•	•		
0435	JOINT TORIQUE D: 17.1-1.6	60021061-42			•	•	•	•	•	•		
0436	JOINT TORIQUE D: 22-2.6	60021061-40			•	•	•	•	•	•		
0437	DIAPHRAGME D: 5.75	60000648			•		•					12/06
	DIAPHRAGME D: 4.9	60000649				•		•				12/06
	DIAPHRAGME D: 6.7	61013016-01				•		•				11/06
	DIAPHRAGME D: 8.0	61013016-08			•		•					11/06
	DIAPHRAGME D: 7	60000650		NAT				•				12/06
	DIAPHRAGME D: 6.7	60000651		NAT					•			12/06
0438	VIS CLXS M 5-45	61014414			•	•	•	•	•	•		
0442	VIS CBLXS M 4-20	61014415			•	•	•	•	•	•		
0443	PROTECTION IP44 NAC 504 OMEGON	574279			•	•	•	•	•	•		
0444	ALLUMEUR	61311269			•	•	•	•	•	•		12/06
0449	VIS DE PRISE DE PRESSION	61016378			•	•	•	•	•	•		
0450	JOINT PLAT D: 24-18.2-1.5	60022835-01			•	•	•	•	•	•		



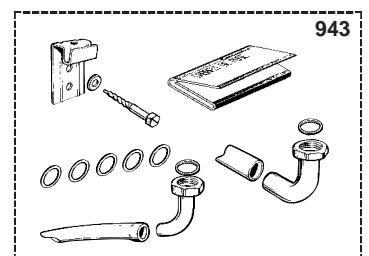
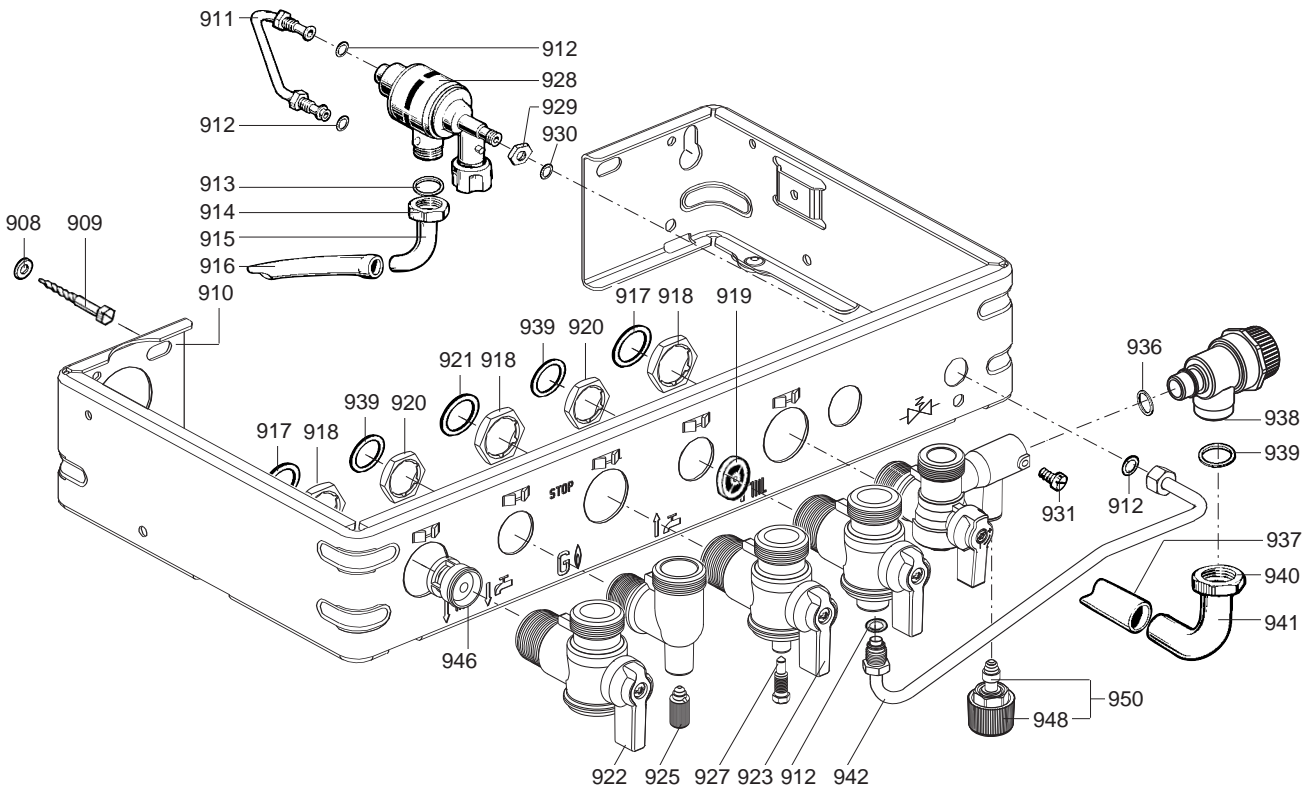
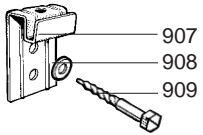
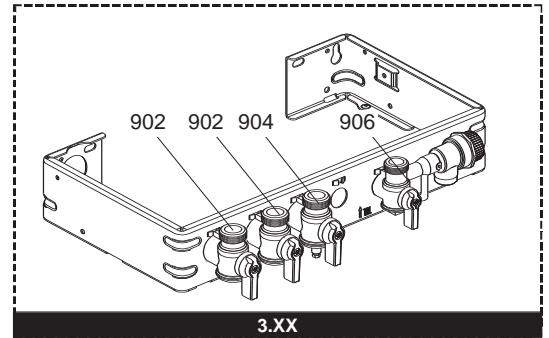
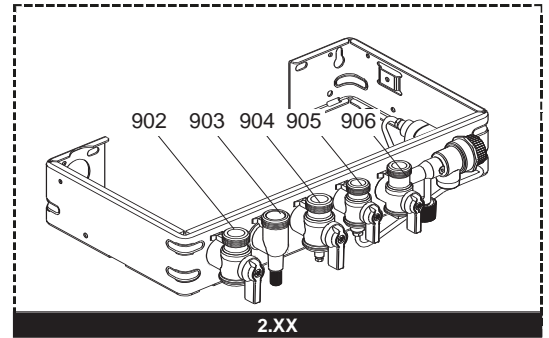
Rep.	Désignation	Référence	Autre	Type	24		28		Date	
					NECTRA COMFORT		NECTRA C. 3-24			
					CF	FF	CF	FF	CF	FF
0500	BLOC HYDRAULIQUE									
0501	TUBE ECHANGEUR A VANNE 3 VOIES	61010333			•	•	•	•		
0502	CLIP	61010012			•	•	•	•		
0503	JOINT TORIQUE D: 18.4-2.7	60024164-22			•	•	•	•		
0504	JOINT TORIQUE D: 17-4	60024164-51			•	•	•	•		
0505	VANNE 3 VOIES	61305725			•	•	•	•		
0506	ECROU M 5	61016604			•	•	•	•		
0507	CLAPET VANNE 3 VOIES	61303330			•	•	•	•		
0508	INTERFACE	61304003			•	•	•	•		
0509	PURGEUR EQUIPE (Pochette)	60081028			•	•	•	•		
0510	THERMISTANCE	61000733			•	•	•	•		11/06
	THERMISTANCE	61314955			•	•	•	•	12/06	
0511	EPINGLE DE SONDES	61002083			•	•	•	•		
0513	BOUCHON	61010485			•	•	•	•		
0514	PLAQUE SHUNT	61010611				•	•			
	ECHANGEUR SANITAIRE PLAQUES	61011164			•	•	•	•		
0515	VIS CBLXS M 5-40	61010129			•	•	•	•		
0516	CLIP	61010609			•	•	•	•		
0518	BLOC HYDRAULIQUE GAUCHE	61010003			•	•	•	•		
0520	TUBE BY-PASS	61010044			•	•	•	•		
0521	VIS A TOLE CBLXS D: 6.3-19	61010127			•	•	•	•		
0522	CLIP	61010005			•	•	•	•		
0524	MOTEUR DE VANNE 3 VOIES	61302483			•	•	•	•		
0525	EPINGLE	61304002			•	•	•	•		
0526	JOINT TORIQUE D: 8.9-2.7	61009834-14			•	•	•	•		
0528	TUBE EAU CHAUDE	61010056			•	•	•	•		
0529	TUBE DEPART CHAUFFAGE	61303393			•	•	•	•		
0530	JOINT PLAT D: 24-17-1.5	60061855-19			•	•	•	•		
0531	PLATINE HYDRAULIQUE	61010042			•	•	•	•		
0532	DEBISTAT AMORTI	60081471			•	•	•	•		
0535	CORPS BY-PASS EQUIPE	61016387			•	•	•	•		
0537	JOINT TORIQUE D: 13.6-2.7	60024164-18			•	•	•	•		
0538	CLIP	61010112			•	•	•	•		
0539	JOINT TORIQUE D: 1.9-8	61009833-34			•	•	•	•		
0540	VIS DE REGLAGE DU BY-PASS	61010111			•	•	•	•		
0542	CLIP	60079845			•	•	•	•		
0543	VIS A TOLE CBLXS D: 4.2-9.5	61010125			•	•	•	•		
0547	FILTRE GAZ	60037309			•	•	•	•		
0548	JOINT PLAT D: 24-18.2-1.5	60022835-01			•	•	•	•		
0550	TUBE EAU FROIDE - RETOUR CHAUF	61010055			•	•	•	•		
0551	TUBE GAZ	60000599			•	•	•	•	12/06	
	TUBE GAZ	61010040			•	•	•	•		11/06
0553	FILTRE EAU	61007727			•	•	•	•		
0558	CABLAGE DE POMPE (2 VITESSES)	61004115			•	•	•	•		
0559	JOINT TORIQUE D: 45-3.5	61009833-46			•	•	•	•		
0560	TETE DE DEGAZEUR (Ensemble)	61002653			•	•	•	•		
0561	BLOC HYDRAULIQUE DROIT	61010167			•	•	•	•		
0562	SONDE NTC T335D + CLIPS 18	990686			•	•	•	•		
0564	JOINT TORIQUE D: 24.6-3.6	61009834-30			•	•	•	•		
0565	FILTRE CHAUFFAGE	61305560			•	•	•	•		
0567	CLIP	60030898-03			•	•	•	•		
0569	JOINT AUTO ETANCHE	61002249			•	•	•	•		
0570	TUBE DE REFOULEMENT DE POMPE	61010043			•	•	•	•		
0571	JOINT TORIQUE D: 16-1.9	61009833-37			•	•	•	•		
0572	POMPE UP 15/50 230V STD (G)	61010612			•	•	•	•		
0573	CONDENSATEUR	61000652-10			•	•	•	•		
0574	BOUCHON M 10-100	60015709			•	•	•	•		
0578	JOINT TORIQUE D: 5.7-1.9	60024164-10			•	•	•	•		



Rep.	Désignation	Référence	Autre	Type	24		28		Date			
					NECTRA COMFORT		NECTRA C. 3-24		NECTRA COMFORT		de	à
					CF	FF	CF	FF	CF	FF		
0600	BOITIER ELECTRIQUE											
0601	BOITIER ELECTRIQUE	61306778			•	•	•	•	•			
0602	VIS FX90 L:16	61020510			•	•	•	•	•			
0604	PORTE NOTICE	61306011			•	•		•	•			
	PORTE NOTICE	61307954					•	•				
0607	ALLUMEUR	61002105-20			•	•	•	•	•		11/06	
0608	CABLAGE ALLUMEUR	61015739			•	•	•	•	•			
0609	COUVERCLE CONNECTEURS	61010014			•	•	•	•	•			
0610	CABLAGE EXTRACTEUR	61010332				•		•	•			
	CONNECTEUR 10 BROCHES + SHUNTS	61303358			•		•		•			
0611	FAISCEAU DE CABLES	60000594			•			•			12/06	
	FAISCEAU DE CABLES	60000595				•			•		12/06	
	FAISCEAU DE CABLES	60000598					•				12/06	
	FAISCEAU DE CABLES	60000600					•				12/06	
	FAISCEAU DE CABLES	61304575			•			•			11/06	
	FAISCEAU DE CABLES	61304576				•			•		11/06	
	FAISCEAU DE CABLES	61307684					•				11/06	
	FAISCEAU DE CABLES	61307958						•			11/06	
0612	BARRETTE CONNEXION	61010152			•	•	•	•	•			
0613	VIS A TOLE TCBL D:4 L:10	61020509			•	•	•	•	•			
0614	COUVERCLE BOITIER ELECTRIQUE	61010007			•	•	•	•	•			
0615	CIRCUITS IMPRIMES	60000602			•	•	•	•	•		12/06	
	CIRCUITS IMPRIMES	61308277			•	•	•	•	•		11/06	
0617	PLATINE BOITIER ELECTRIQUE	61010006			•	•	•	•	•			
0618	BOUCHON	61011316			•	•	•	•	•			
0619	PLAQUE DE PROTECTION	61010239				•		•				
0620	CENTREUR	61010241			•	•	•	•	•			
0621	TRANSMETTEUR DE LEDS TEMP.	61303699			•	•	•	•	•			
0622	BOUTON DE REARMEMENT	61010072			•	•	•	•	•			
0623	TRANSMETTEUR DE LEDS M/A	61303700			•	•	•	•	•			
0627	FUSIBLE 250V 2A TEMPORISE	61003456			•	•	•	•	•			
0628	FUSIBLE 250V 0.315A TEMPORISE	61307845			•	•	•	•	•			
0629	FUSIBLE 250V 1.25A TEMPORISE	61003635			•	•	•	•	•			
0631	CABLAGE DE MASSE	61305498			•	•	•	•	•			
0632	OBTURATEUR	61304599			•	•	•	•	•			
0635	PATTE SUPPORT	61304977			•	•	•	•	•			
0636	VIS A TOLE D: 3.5-9.5	61015329			•	•	•	•	•			
0638	CABLAGE VANNE 3 VOIES	61305096			•	•	•	•	•		11/06	
	CABLAGE VANNE 3 VOIES	61312615			•	•	•	•	•		12/06	
0641	CONNECTEUR FEMELLE 2 POLES	61307926			•	•	•	•	•			
0642	SHUNT NOIR	61400030			•	•	•	•	•			
0643	CONNECTEUR FEMELLE 3 POLES	61003209			•	•	•	•	•			
0644	CABLAGE ALIMENTATION	61302102			•	•	•	•	•		10/01	
	CABLAGE ALIMENTATION	61308031			•	•	•	•	•		11/01	
0645	CABLE DE CONNEXION CI	60000179			•	•	•	•	•			

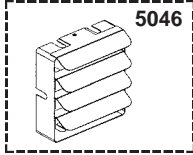
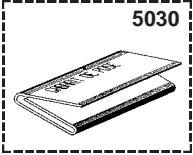
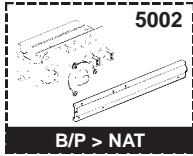
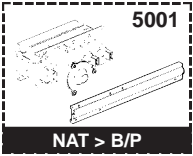


Rep.	Désignation	Référence	Autre	Type	NECTRA COMFORT		NECTRA C. 3-24		NECTRA COMFORT		Date	de	à
					CF	FF	CF	FF	CF	FF			
					24		28						
0700	CHASSIS												
0701	TRVERSE SUPERIEURE	61010029			•	•	•	•	•	•			
0703	VASE D'EXPANSION	60056676-06			•	•	•	•	•	•			
0705	RALLONGE DE VASE D'EXPANSION	61010170			•	•	•	•	•	•			
0706	VIS A TOLE CBLSX D: 6.3-19	61014516			•	•	•	•	•	•			
0709	DURIT (Pochette)	60081824			•	•	•	•	•	•			
0710	CLIP	61002406			•	•	•	•	•	•			
0711	JOINT TORIQUE D: 5.7-1.9	61009834-10			•	•	•	•	•	•			
0712	JOINT PLAT D: 12-8.1-2	61308868			•	•	•	•	•	•			
0713	CLIP	61010005			•	•	•	•	•	•			
0714	JOINT TORIQUE D: 8.9-2.7	61009834-14			•	•	•	•	•	•			
0800	HABILLAGE												
0801	VIS A TOLE CBLSX D: 4.2-9.5	61010125			•	•	•	•	•	•			
0802	CARROSSERIE	61010016			•	•	•	•	•	•			
0805	MANOMETRE	61303158			•	•	•	•	•	•			
0807	BANDEAU SERIG. (POUR PROG.)	61305085			•	•			•	•			
	BANDEAU SERIG. (SANS PROG.)	61305091			•	•			•	•			
	BANDEAU SERIG. (SANS PROG.)	61309890							•	•			
0811	BOUTON BLANC	61304848							•	•			
	BOUTON BLANC	61305158			•	•			•	•			
0813	ENTRETOISE	61015797			•	•	•	•	•	•			
0815	VIS FX90 D: 3.5-16	61010133			•	•	•	•	•	•			

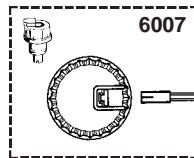
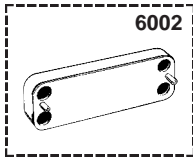
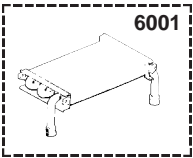


Rep.	Désignation	Référence	Autre	Type	24		28		Date			
					NECTRA COMFORT		NECTRA C. 3-24		NECTRA COMFORT		de	à
					CF	FF	CF	FF	CF	FF		
0900	PREFABRICATION											
0902	ROBINET DC	61020388			•	•	•	•				
0903	RACCORD EC	61020916			•	•	•	•				
0904	ROBINET GAZ	61020389			•	•	•	•				
0905	ROBINET EF	61302612			•	•	•	•				
0906	ROBINET RC	61302614			•	•	•	•				
0907	PLATINE SUPPORT MURAL	61002497			•	•	•	•				
0908	RONDELLE D: 14.2-7.2-1.2	60005369-03			•	•	•	•				
0909	VIS A BOIS D:6-38	60025617-03			•	•	•	•				
0910	TRAVERSE INFERIEURE	61010027			•	•	•	•				
0911	TUBE DISCONNECTEUR	61010065			•	•	•	•				
0912	JOINT TORIQUE D: 6-1	60024164-41			•	•	•	•				
0913	JOINT PLAT D: 14.8-10.3-1.5	60061854-11			•	•	•	•				
0914	ECROU 3/8" EP: 11	60020746-20			•	•	•	•				
0915	DOUILLE DE RACCORDEMENT	60001574			•	•	•	•				
0916	TUBE PVC D: 9x12 L: 1M	60081266			•	•	•	•				
0917	JOINT PLAT D: 24-17-1.5	60061855-19			•	•	•	•				
0918	CONTRE ECROU 3/4"	60031140			•	•	•	•				
0919	LIMIT. DEBIT 7L (VERT FONCE)	61002775-07			•	•	•	•				
	LIMIT. DEBIT 8L (BLANC)	61002775-08			•	•	•	•				
	LIMIT. DEBIT 10L (BLEU)	61002775-10			•	•	•	•				
	LIMIT. DEBIT 12L (ROUGE)	61002775-12			•	•	•	•				
	LIMIT. DEBIT 14L (ROSE)	61002775-14			•	•	•	•				
	LIMIT. DEBIT 15L (VERT CLAIR)	61002775-15			•	•	•	•				
0920	CONTRE ECROU H 1/2"	60031139			•	•	•	•				
0921	JOINT PLAT D: 24-18.2-1.5	60022835-01			•	•	•	•				
0922	MANETTE NOIRE	61302611			•	•	•	•				
0923	MANETTE JAUNE	61302610			•	•	•	•				
0925	PURGEUR EQUIPE (Pochette)	60081028			•	•	•	•				
0927	VIS DE PRISE DE PRESSION	61016378			•	•	•	•				
0928	DISCONNECTEUR (Pochette)	60081664			•	•	•	•				
0929	ECROU H M 10-1	60031825-08			•	•	•	•				
0930	JOINT PLAT D: 8.5-4.1-1.5	60061852-12			•	•	•	•				
0931	VIS A TETON M4	61304327			•	•	•	•				
0936	JOINT TORIQUE D: 13.6-2.7	61009834-18			•	•	•	•				
0937	TUBE PVC D: 13x17 L: 1M	60081266-02			•	•	•	•				
0938	SOUPAPE DE SECURITE 3 BARS	61020933			•	•	•	•				
0939	JOINT PLAT D: 18.4-12.2-1.5	60061855-14			•	•	•	•				
0940	ECROU 1/2" EP: 10	60020747-68			•	•	•	•				
0941	DOUILLE RACCORDEMENT SOUPAPE	60047727			•	•	•	•				
0942	TUBE DE REMPL. (POUR DISCO.)	61020885			•	•	•	•				
0943	ACCESSOIRES (Pochette)	61010442			•	•	•	•				
	ACCESSOIRES (Pochette)	61011652			•	•	•	•				
0946	CLAPET ANTI-RETOUR	61014425			•	•	•	•				
0948	BOUTON GRIS	61302613			•	•	•	•				
0950	TETE DE ROBINET	61314798			•	•	•	•		01/04		

5000



6000



Rep.	Désignation	Référence	Autre	Type	NECTRA COMFORT		24		28		Date	
					CF	FF	CF	FF	CF	FF	de	à
5000	OPTIONS											
5001	EQT TRANSF NAT > BUT/PROP	60000612										12/06
	EQT TRANSF NAT > BUT/PROP	60000614										12/06
	EQT TRANSF NAT > BUT/PROP	60000617			•	•	•	•				12/06
	EQT TRANSF NAT > BUT/PROP	61018431			•	•	•	•				11/06
	EQT TRANSF NAT > BUT/PROP	61018432							•			11/06
	EQT TRANSF NAT > BUT/PROP	61018433							•			11/06
5002	EQT TRANSF BUT/PROP > NAT	60000609				•		•				12/06
	EQT TRANSF BUT/PROP > NAT	60000611			•		•					12/06
	EQT TRANSF BUT/PROP > NAT	61018427			•		•					11/06
	EQT TRANSF BUT/PROP > NAT	61018428				•		•				11/06
5030	GABARIT DE POSE	61010073							•			
	GABARIT DE POSE	61011210			•	•		•	•			
5046	KIT DEFLECTEUR 30Å° / TERMINAL	61014810				•		•		•		
5051	KIT THERMISTANCE DUO	61308624					•	•				
6000	MAINTENANCE											
6001	INTERFACE DETARTRAGE ECH. CDC	61014100			•	•	•	•	•	•		
6002	INTERFACE DETARTRAGE ECH. PLA.	61011075			•	•		•	•			
6006	CLE DE DEMONTAGE	61302650			•	•	•	•	•	•		
6007	KIT CONNECTEUR DEBISTAT	61306970			•	•	•	•	•	•		

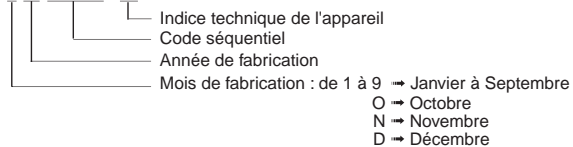
LISTE DES ABRÉVIATIONS

EC	: Eau chaude.
EF	: Eau froide.
C	: Résistance Céramique (Chauffe normale).
Ca	: Résistance Céramique (Chauffe accélérée).
TP	: Résistance ThermoPlongeur.
1F	: Avec Robinetterie.
2F	: Sans Robinetterie.
3F	: Avec Robinetterie et une sortie supplémentaire.
AMI	: Avec Mélangeur Intégré.
SMI	: Sans Mélangeur Intégré.
TYPE	: Indique la nature de l'appareil.
PN	: Ces références concernent uniquement un appareil à Pression Normale.
BP	: Ces références concernent uniquement un appareil à Basse Pression.
PV	: Ces références concernent uniquement un appareil à Puissance Variable.
PF	: Ces références concernent uniquement un appareil à Puissance Fixe.

PLAQUE SIGNALÉTIQUE

NUMÉRO DE SÉRIE

Ex: 1 95 065004 - 31



Les renseignements portés sur les tarifs et documentations commerciales ou techniques, les schémas et côtes d'encombrements sont donnés à titre indicatif et valables à un instant donné. Le CONSTRUCTEUR se réserve le droit d'apporter toutes modifications de présentation, de forme, de dimension, de conception ou matière à ses produits.

